

Рис. 30. Карданные валы
 Рис. 30. Карданни валове
 Výkres 30. Spojovací hřídele
 30. ábra. Kardán-tengelyek
 Rys. 30. Wały napędowe

ГРУППА 22. ҚАРДАННЫЕ ВАЛЫ
 ГРУПА 22. ҚАРДАННИ ВАЛОВЕ
 SKUPINA 22. SPOJOVACÍ HŘÍDELE
 22. CSOPORT. KARDÁNTENGELYEK
 GRUPA 22. WAŁY NAPĘDOWE

1	2	3	4	5	6	7	8	9
				Подгруппа 2201. Вал карданный заднего моста	Подгрупа 2201. Вал кардаден на задния мост	Podskupina 2201. Spojovací hřídel zadní nápravy	2201. A csoport. Hátsó híd kardántengelye	Podgrupa 2201. Wał napędowy mostu tylnego
		469-2201010	1	Вал карданный в сборе	Вал карданен комп- лект	Spojovací hřídel úplný	Komplett kardántengely	Wał napędowy w kom- plecie
30	10	469-2201023	2	Фланец карданного вала	Фланец на карданния вал	Příruba spojovacího hřídele	Kardántengely karimája	Kołnierz wału napędo- wego
	17	ВК-69Ю-2201025-А	2	Крестовина карданно- го вала с сальниками и подшипниками в сборе	Кръстачка на кардан- ния вал със салници и лагери комплект	Křížový kloub spojova- cího hřídele s ucpávkami a ložisky kompletní	Komplett kardánkereszt tömszelencékkel és csap- ágyakkal	Krzyżak przegubu wy- chylnego z łożnicami i łożyskami w komplecie
	6	69-2201026-Б	2	Крестовина карданно- го вала с отражателями в сборе	Кръстачка на кардан- ния вал с отражатели комплект	Křížový kloub spojova- cího hřídele s odražeči úplný	Komplett kardánkereszt terelőgyűrűkkel	Krzyżak przegubu wy- chylnego z odrzutnikami w komplecie
	18	69Ю-2201029-А	8	Подшипник игольча- тый с сальником в сборе	Лагер иглен със сал- ник комплект	Jehlové ložisko s ucpáv- kou úplné	Komplett tűsapágy tömszelencével	Łożysko igielkowe z dławnicą w komplecie
	8	69-2201031	8	Сальник крестовины с пружиной в сборе	Салник на кръстачката с пружина комплект	Ucpávka křížového kloubu s pružinou kom- pletní	Kardánkereszt komplett tömszelencéje rúgóval	Dławnica krzyżaka ze sprężyną w komplecie
	9	69Ю-2201033	8	Подшипник игольча- тый в сборе	Лагер иглен комплект	Jehlové ložisko kom- pletní	Komplett tűsapágy	Łożysko igielkowe w komplecie
	5	69-2201037	8	Отражатель сальника крестовины	Отражател на салника на кръстачката	Odražeč ucpávky křížo- vého kloubu	Kardánkereszt tömsze- lencéjének terelőgyűrűje	Odrzutnik dławnicy krzyżaka
	11	264072-П8	3	Пресс-масленка кре- стовины и скользящей вилки	Прес-масльонка на кръстачката и плъзгача- та вилка	Tlaková maznice křížo- vého kloubu a kluzné vid- lice	Kardánkereszt és csúszo- villa kenőszelencéje	Smarowniczka ciśnie- niowa krzyżaka i widełek przesuwnych
	7	12-2201043-Б	8	Кольцо игольчатого подшипника стопорное	Пръстен на игления лагер застопоряващ	Pojistný kroužek jehlo- vého ložiska	Tűsapágy zárógyűrűje	Pierścień ustalający łoż- yska igielkowego
	14	469-2201085	1	Кольцо уплотнитель- ное сальника скользя- щей вилки — внутреннее	Пръстен уплътнителен на салника на плъзгача- та вилка вътрешен	Těsnící kroužek ucpáv- ky kluzné vidlice vnitřní	Csúszóvilla tömszelencé- jének belső tömítőgyűrűje	Pierścień uszczelniający dławnicy widełek prze- suwnych, wewnętrzny
	16	469-2201087	1	Обойма сальника скользящей вилки	Обръч на салника на плъзгачата вилка	Objímka ucpávky kluzné vidlice	Csúszóvilla tömszelencé- jének háza	Obejma dławnicy wide- łek przesuwnych

1	2	3	4	5	6	7	8	9
30	15	469-2201088	1	Кольцо уплотнительное сальника скользящей вилки — наружное	Пръстен уплътнителен на салника на плъзгащата вилка външен	Těsnící kroužek ucpávky kluzné vidlice vnější	Csúszóvilla tömszelencéjének külső tömítőgyűrűje	Pierścień uszczelniający dławnicy widełek przesuwnych, zewnętrzny
	13	469-2201089	3	Кольцо сальника скользящей вилки	Пръстен на салника на плъзгащата вилка	Kroužek ucpávky kluzné vidlice	Csúszóvilla tömszelencéjének gyűrűje	Pierścień dławnicy widełek przesuwanych
	2	20-2201024	2	Прокладка фланца	Прокладка на фланца	Těsnění příruby	Karima alátéte	Podkładka kołnierza
	20	250513-П29	4	Гайка М10×1	Гайка М10×1	Matice М10×1	М10×1-es anya	Nakrętka М10×1
	1	252156-П2	4	Шайба 10	Шайба 10	Podložka 10	10-es alátétgyűrű	Podkładka 10
	19	469Б-2201027	1	Кольцо переходное фланца крепления карданного вала к ведущей шестерне заднего моста	Пръстен преходен на фланца за закрепване на карданния вал към водещото зъбно колело на задния мост	Pojistný kroužek příruby ke spojovacímu hřídeli k hnacímu pastorku zadní nápravy	Kardántengelyt a hátsó híd hajtó fogaskerekéhez erősitő karima csatlakozó gyűrűje	Pierścień redukcyjny kołnierza mocowania wału napędowego do koła zębatego napędzającego mostu tylnego
	4	201522-П29	4	Болт М10×1×35 крепления карданного вала к ведущей шестерне заднего моста	Болт М10×1×35 за закрепване на карданния вал към водещото зъбно колело на задния мост	Šroub М10×1×35 ke spojovacímu hřídeli k hnacímu pastorku zadní nápravy	Kardántengelyt a hátsó híd hajtó fogaskerekéhez rögzítő М10×1×35-ös csavarja	Šruba М10×1×35 mocowania wału napędowego do napędzającego koła zębatego mostu tylnego
				Подгруппа 2203. Вал карданный переднего моста	Подгрупа 2203. Вал карданен на предния мост	Podskupina 2203. Spojovací hřídel přední nápravy	2203. Alcsoport. Elülső híd kardántengelye	Podgrupa 2203. Wał napędowy mostu przedniego
		469-2203010	1	Вал карданный переднего моста в сборе	Вал карданен на предния мост комплект	Spojovací hřídel přední nápravy	Elülső híd komplett kardántengelye	Wał napędowy mostu przedniego w komplecie
	3	469-2201023	2	Фланец карданного вала	Фланец на карданния вал	Příruba spojovacího hřídele	Kardántengely karimája	Kołnierz wału napędowego
	17	ВК-69Ю-2201025-А	2	Крестовина карданного вала с сальниками и подшипниками в сборе	Кръстачка на карданния вал със салници и лагери комплект	Křížový kloub spojovacího hřídele s ucpávkami a ložisky úplný	Kardántengely komplett kardánkeresztje tömszelencékkel és csapágyakkal	Krzyżak wału napędowego z dławnicami i łożyskami w komplecie
	6	69-2201026-Б	2	Крестовина карданного вала с отражателями в сборе	Кръстачка на карданния вал с отражатели комплект	Křížový kloub spojovacího hřídele s odrážeci úplný	Kardántengely komplett kardánkeresztje terelőgyűrűkkel	Krzyżak wału napędowego z odrzutnikami w komplecie
	18	69Ю-2201029-А	8	Подшипник игольчатый с сальником в сборе	Лагер иглен със салник комплект	Jehlové ložisko s ucpávkami kompletní	Komplett tücsapágy tömszelencével	Łożysko igielkowe z dławnicą w komplecie
	8	69-2201031	8	Сальник крестовины с пружиной в сборе	Салник на кръстачката с пружина комплект	Ucpávka křížového kloubu s pružinou kompletní	Kardánkereszt komplett tömszelencéje rúgóval	Dławnica krzyżaka ze sprężyną w komplecie
	9	69Ю-2201033	8	Подшипник игольчатый в сборе	Лагер иглен комплект	Jehlové ložisko kompletní	Komplett tücsapágy	Łożysko igielkowe w komplecie
	5	69-2201037	8	Отражатель сальника крестовины	Отражател на салника на кръстачката	Odrážec ucpávky křížového kloubu	Kardánkereszt tömszelencéjének terelőgyűrűje	Odrzutnik dławnicy krzyżaka

30	11	264072-П8	3	Пресс-масленка крестовины и скользящей вилки	Прес-масльонка на кръстачката и плъзгащата вилка	Tlaková maznice křížového kloubu a kluzné vidlice	Kardánkereszt és csúszóvilla kenőszelencéje	Smarowniczka ciśnienia wa krzyżaka i widełek przesuwnych
	7	12-2201043-Б	8	Кольцо игольчатого подшипника стопорное	Пръстен на игления лагер застопоряващ	Pojišťovací kroužek jehlového ložiska	Tűsapágy zárógyűrűje	Pierścień ustalający łożyska igielkowego
	14	469-2201085	1	Кольцо уплотнительное сальника скользящей вилки — внутреннее	Пръстен уплътнителен на салника на плъзгащата вилка вътрешен	Vnitřní těsnící kroužek ucpávky kluzné vidlice	Csúszóvilla tömszelencének belső tömítőgyűrűje	Pierścień uszczelniający dławnicy widełek przesuwnych, wewnętrzny
	16	469-2201087	1	Обойма сальника скользящей вилки	Обръч на салника на плъзгащата вилка	Objímka ucpávky kluzné vidlice	Csúszóvilla tömszelencének háza	Obejma dławnicy widełek przesuwnych
	15	469-2201088	1	Кольцо уплотнительное сальника скользящей вилки — наружное	Пръстен уплътнителен на салника на плъзгащата вилка външен	Vnější těsnící kroužek kluzné vidlice	Csúszóvilla tömszelencének külső tömítőgyűrűje	Pierścień uszczelniający dławnicy widełek przesuwnych, zewnętrzny
	13	469-2201089	3	Кольцо сальника скользящей вилки	Пръстен на салника на плъзгащата вилка	Kroužek ucpávky kluzné vidlice	Csúszóvilla tömszelencének gyűrűje	Pierścień dławnicy widełek przesuwnych
	2	20-2201024	2	Прокладка фланца	Прокладка на фланца	Vložka příruby	Karima alátéte	Podkładka kołnierza
	12	201518-П29	4	Болт М10×1×25 крепления карданного вала	Болт М10×1×25 за закрепване карданния вал	Šroub M10×1×25 ke spojovacímu hřídeli	Kardántengely M10×1×25-ös rögzítősavarja	Śruba M10×1×25 mocująca wał napędowy
	20	250513-П29	8	Гайка М10×1	Гайка М10×1	Matice M10×1	M10×1-es anya	Nakrętka M10×1
	1	252156-П2	8	Шайба 10	Шайба 10	Podložka 10	10-es alátétgyűrű	Podkładka 10
	19	469Б-2201027	1	Кольцо переходное фланца крепления карданного вала к ведущей шестерне переднего моста	Пръстен преходен на фланца за закрепване карданния вал към водещото зъбно колело на предния мост	Redukční kroužek příruby ke spojovacímu hřídeli hnacího pastorku přední nápravy	Kardántengelyt az elülső híd hajtó fogaskerekéhez rögzítő karima csatlakozó gyűrűje	Pierścień kołnierza redukcyjnego mocowania wału napędowego do napędzającego koła zębatego mostu przedniego
	4	201522-П29	4	Болт М10×1×35 крепления карданного вала к ведущей шестерне переднего моста	Болт М10×1×35 за закрепване карданния вал към водещото зъбно колело на предния мост	Šroub M10×1×35 ke spojovacímu hřídeli hnacího pastorku přední nápravy	Kardántengelyt az elülső híd hajtó fogaskerekéhez rögzítő M10×1×35-ös csavar	Śruba M10×1×35 mocowania wału przegubowego do napędzającego koła zębatego mostu przedniego

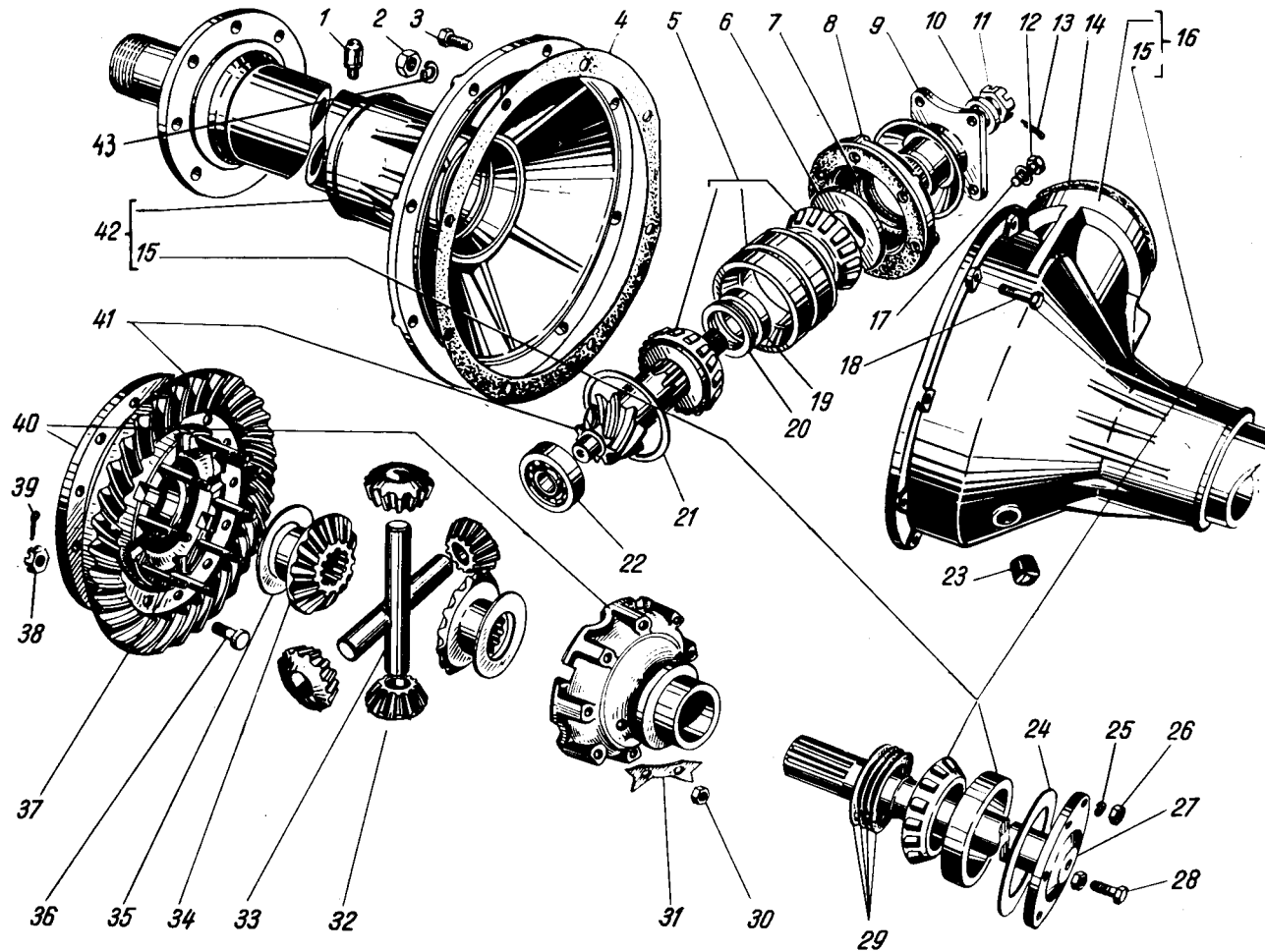


Рис. 31. Главная передача и дифференциал переднего и заднего ведущих мостов, картер и полуось заднего моста

Рис. 31. Главна предавка и диференциал на предния и заден водещи мостове, картер и полуос на задния мост

Výkres 31. Rozvodovka a diferenciál přední a zadní hnacích náprav, skříň a polonápravy zadní nápravy

31. ábra. Elülső és hátsó híd főhajtóműve és differenciálja, valamint a hátsó híd háza és féltengelye

Rys. 31. Przekładnia główna i mechanizm różnicowy mostu przedniego i tylnego napędzającego, obudowa i oś mostu tylnego